

Sensor de temperatura y humedad con salida de voltaje o corriente



El sensor está diseñado para ambientes industriales que requieran mediciones rápidas, estables y confiables. Este transmisor implementa un capacitor de lámina delgada de polímero altamente estable para medir la humedad relativa, y un RTD de lámina delgada de alta precisión para medir la temperatura de manera precisa y confiable.

Características

1. Rápido, estable y preciso
2. Resistente al agua (no sumergible)
3. Compacto, fácil de usar
4. Excelente estabilidad a través del tiempo
5. Amplio rango de voltaje de entrada (12~40 Vdc)
6. Disponible con salida de voltaje o corriente.
7. Calibración en sitio con tornillos (ajuste de Zero y Span)

Especificaciones

Rango de medición (humedad): 0 a 100% RH @ 0 a 50°C (32 a 122°F)

Rango de medición (temperatura): -20 a 85° C

Precisión (25°C): ±2.5% RH, ±0.3°C

Estabilidad a través del tiempo: Mejor a 1% RH por año (típico)

Compensación de temperatura: 0.008% RH/°C (efecto a 05 RH)

Respuesta: 500mA max. < 15 segundos (90% @ 25°C con aire en movimiento a 0.5 m/seg)

Carcasa: Plástico ABS, resistente al agua de acuerdo a IP65 (NEMA4)

Conectores: Nylon resistente a líquidos, puede albergar cables de 5 a 10 mm (0.2 a 0.4") de diámetro

Temperatura en Operación: -40 a 85°C (-40 a 185°F)

Peso: 150 g (5.3 oz) aprox.

Sensores

Humedad: Capacitor de lámina delgada

Temperatura: RTD PT100Ω, IEC 751, DIN43760

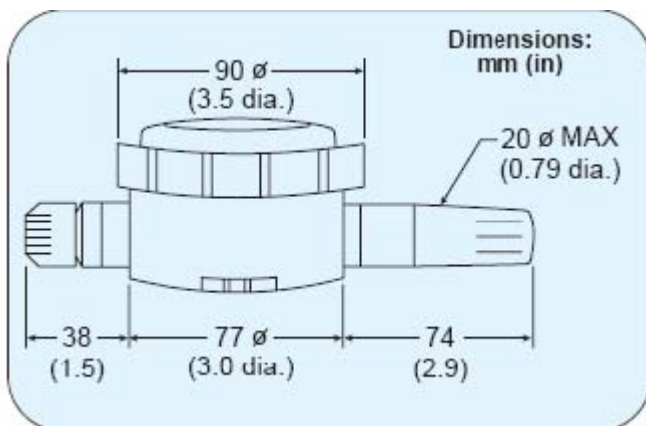
Protección del sensor: Filtro sinterizado

Salida

Corriente: 4 a 20 mA, 2 hilos ±15% con ajuste de zero y span

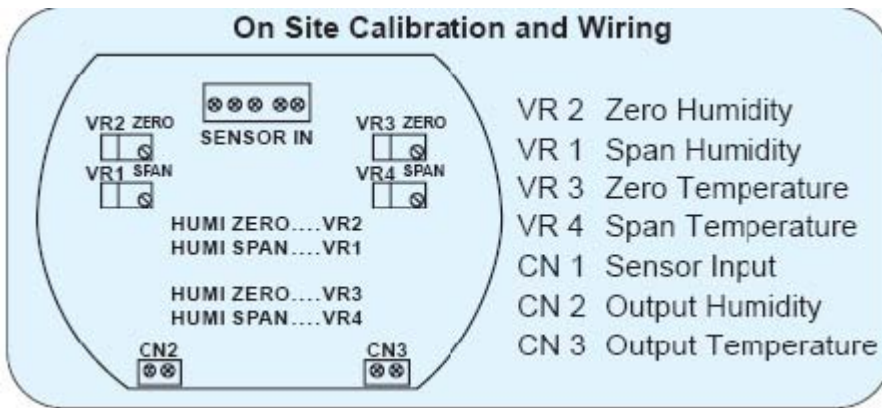
Voltaje: 0 a 1V, 0 a 5V, 0 a 10V o 1 a 5V

Dimensiones



Cableado y Calibración en sitio

On Site Calibration and Wiring



- 302WA:** Transmisor RH/Temperatura, montaje en pared
Salidas de corriente 4 a 20 mA
- 302WV:** Transmisor RH/Temperatura, montaje en pared
Salidas de voltaje 0-1, 0-5, 0-10 o 1-5V
- 301WA:** Transmisor RH, montaje en pared, salida 4-20 mA
- 301WV:** Transmisor RH, montaje en pared, salida de voltaje 0-1, 0-5, 0-10 o 1-5V

*** Se requiere fuente de alimentación externa.